

—
Cosima
—



Marque et modèle déposés – Registered design and trademark – Modelle und Marke geschützt

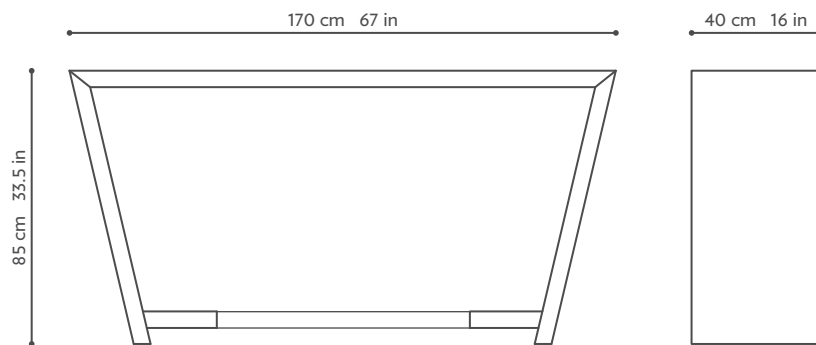


PHILIPPE HUREL

Mélèze
Structure plaquée, finition sablée
Entretoise en métal, finition époxy

Larch wood
Veneered frame, sandblasted finish
Metal crossbar, textured powder coat finish

Lärche
Rahmen furniert, gesandstrahlt
Querstreben in epoxidbeschichtetem Metall



Visuel présenté : structure en mélèze sablé et laqué NCS S9000N, entretoise en métal époxy Bronze.

Picture on front page: frame in sandblasted Larch wood, NCS S9000N lacquer. Crossbar in powder coat Bronze.

Abgebildetes Modell : Korpus in sandgestrahlter Lärche „NCS S9000N“. Querstreben in epoxidbeschichtetem Metall „Bronze“.