

—
Cardinal
—



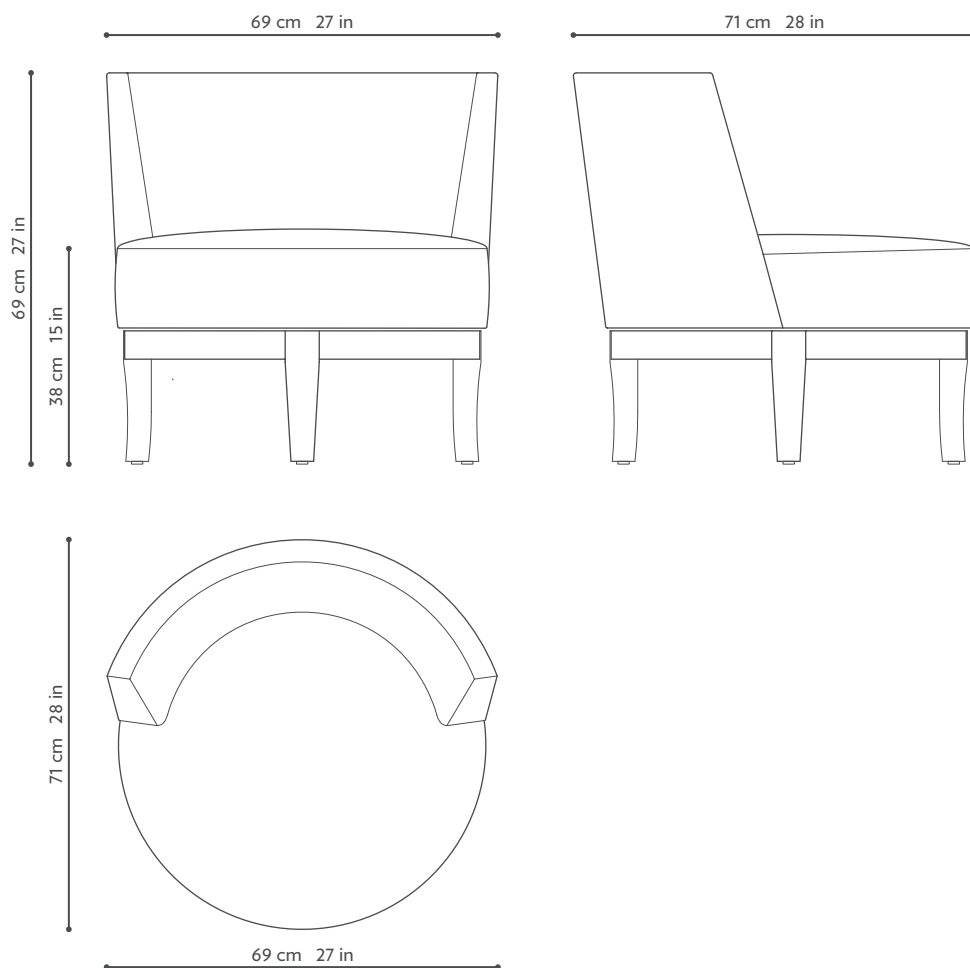
PHILIPPE HUREL

Slipper chair – Chauffeuse — Cardinal

Hêtre
Piètement en bois massif
Assise tournante
Assise et dossier tapissés
Hors tissu, façon de couverture comprise
+ 2,30 ml de tissu uni en 130 cm de large, ou
+ 4,00 m² de cuir

Beech wood
Solid wood base
Swivel seat
Upholstered seat and back
C.O.M. upholstery inc.
+ 2,30 l m of plain fabric, 130 cm width or
+ 4,00 m² of leather

Buche
Gestell in Massivholz
Drehsitzfläche
Sitzfläche und Rückenlehene bezogen
zzgl. eingeschicktem Kundenstoff, inkl. Aufpolsterung
+ 2,30 lfm einfarbiger Stoff, 130 cm breit, oder
+ 4,00 m² Leder



Visuel présenté : structure et assise en tissu, piètement en chêne teinté Anthracite 50%.

Picture on front page: frame and seat in fabric, base in Oak Anthracite 50%.

Abgebildetes Modell : Korpus und Sitzfläche mit Stoff bezogen. Füße in Eiche „ Anthracite 50% “.